

MANUEL D'INSTALLATION, D'ENTRETIEN ET DE RÉGLAGE

FR

INSTALLATION, MAINTENANCE, PROGRAMMING INSTRUCTIONS

UK

MANUALE DI INSTALLAZIONE, MANUTENZIONE E PROGRAMMAZIONE

IT

MANUAL DE INSTALACIÓN, USO Y REGULACIÓN

ES

POMPE DOSEUSE WIFI PH ou CHLORE _____

POMPES
PUMPS
POMPE
BOMBAS



Avvertenze

Leggere attentamente le avvertenze sotto elencate in quanto forniscono tutte le indicazioni necessarie per la sicurezza di installazione, uso e manutenzione

- Al momento del ricevimento assicurarsi dell'integrità della pompa e di tutte le sue componenti, in caso di anomalie avvisare immediatamente il personale qualificato prima di compiere qualsiasi operazione.
- Il presente manuale è da conservare con estrema cura per eventuali altre consultazioni.
- Prima di effettuare l'installazione della pompa accertarsi che i dati riportati nella targhetta adesiva posta sulla pompa corrispondano a quelli dell'impianto elettrico.
- Non manovrare l'apparecchiatura con mani o piedi bagnati.
- Non lasciare esposto l'apparecchio ad agenti atmosferici.
- L'apparecchiatura deve essere manovrata da personale qualificato.
- Qualora venissero riscontrate anomalie durante il funzionamento della pompa, interrompere l'alimentazione e rivolgersi ai nostri centri di assistenza per eventuali riparazioni.
- È indispensabile per un corretto funzionamento della pompa utilizzare parti di ricambio o accessori originali. Il produttore si solleva da qualsiasi responsabilità per quanto riguarda eventuali guasti dovuti a manomissioni o utilizzo di ricambi e accessori non conformi.
- L'impianto elettrico deve essere conforme alle normative vigenti nel paese dove esso è realizzato.

La temperatura ambiente di utilizzo non deve superare i 45 °C. La temperatura minima dipenderà dal liquido da dosare che deve rimanere allo stato fluido.



Ogni intervento di manutenzione o riparazione deve essere eseguito con l'impianto isolato sia elettricamente che idraulicamente.



Durante le operazioni di manutenzione e riparazione di parti a contatto con prodotti chimici, utilizzare sempre le protezioni personali previste (guanti, grembiule, occhiali, ecc.).

Il mancato rispetto delle istruzioni può provocare danni alle apparecchiature e, in casi estremi, alle persone

**Normative di riferimento**

Le nostre pompe vengono costruite secondo le normative generali vigenti ed in conformità alle seguenti direttive europee:

- 2014/30/CE "compatibilità elettromagnetica"
- 2014/35/CE "direttiva di bassa tensione"
- 2014/53/EU "RED Radio Equipment Directive"

Ciò premesso riteniamo che per ottenere un'elevata affidabilità e una duratura funzionalità della pompa sia necessario seguire attentamente quanto riportato sul presente manuale in modo particolare per quel che riguarda la manutenzione.

Il produttore declina da ogni responsabilità per qualunque intervento sull'apparecchiatura eseguito da personale non qualificato.

Warnings

Please read carefully the instructions given below, as they supply you with all the needed information, necessary for installation, use and maintenance.

- Once you receive the pump check out for the pump integrity and all of its components, in case of any anomalies, please consult a skilled staff before making any operation.
- This manual has to be preserved with care in order to be consulted as needed.
- Before installing the pump make sure that the electrical data reported on the pumps' label correspond to those of your electrical plant.
- Do not operate on the pump with wet hands or feet
- Do not leave the equipment exposed to the action of atmospheric agents.
- The equipment has to be operated by skilled persons.
- In case of an improper functioning of the pump switch off and contact our technical assistance for any reparation request.
- For a correct functioning it is necessary to use original spare parts and original accessories. The producer declines whatever responsibility in reference to break down due to tampering or the use of not original spare parts and accessories.
- The electrical plant has to be in conformity with the rules of the country where it is realised.

The usage room temperature can't overtake 45° C. The minimum temperature depends on the chemical that must remain in the liquid state.



All maintenance or repairing must be carried out with the plant isolated both electrically and hydraulically.



During maintenance and repairing of parts in contact with chemicals, it is mandatory to use personal protection measures (gloves, apron, glasses, etc.). **Ignoring the instructions can result in equipment damage and, in extreme cases, injury to persons.**

**Design standard**

Our pumps are built accordingly to the current general standards endowed with CE mark in conformity with the following European directives:

- 2014/30/CE "regarding "electromagnetic compatibilities"
- 2014/35/CE regarding "low voltages",
- 2014/53/EU "RED Radio Equipment Directive"

Granted this we think that in order to obtain a high trustworthiness and a lasting functioning of the pump it is necessary to follow with attention our manual particularly in reference to the maintenance. **The producer declines all responsibility in reference to any intervention on the equipment from a non skilled staff.**

Avertissement



Il est indispensable de se familiariser avec ce document pour des raisons de sécurité de l'installation, de l'opérateur et du SAV.

- Ce manuel doit être conservé après installation pour des consultations ultérieures.
- A réception du matériel, veuillez vous assurer que la pompe est en état de fonctionnement et qu'elle est complète; en cas de problème contacter un technicien qualifié avant de tenter toute intervention.
- Avant de commencer l'installation veuillez vérifier que les données électriques indiquées sur l'étiquette de la pompe soient compatibles avec le réseau électrique présent.
- Ne jamais intervenir sur l'appareil avec les mains et/ou pieds mouillés ou pieds nus.
- Ne pas laisser l'appareil ouvert et exposé aux agents externes.
- Toutes interventions sur ces appareils doivent être faites par du personnel qualifié.
- En cas de problèmes ou d'anomalies en cours de fonctionnement, débrancher l'appareil et contacter le SAV.
- Il est très important de toujours utiliser les pièces détachées d'origine.
- La société fabricant se dégage de toutes responsabilités dans le cas d'utilisation de pièces ou de matériaux non conformes et/ou incompatibles avec ces appareils.
- L'ensemble de l'installation électrique doit être conforme aux normes locales en vigueur.

La température ambiante d'utilisation ne doit pas dépasser 45 degrés celsius. La température min. dépend du liquide à doser qui doit toujours rester à l'état fluide.



Tout entretien ou de réparation doivent être effectués avec la plante isolé électriquement et hydrauliquement.



Pendant les opérations de maintenance et de réparation de pièces en contact avec des produits chimiques, utilisez toujours des mesures de protection (gants, tablier, lunettes, etc.).

Le non respect de ces instructions peut entraîner des dommages aux équipements et, dans les cas extrêmes, aux gens.



Normes de référence

Nos pompes sont réalisées suivant les normes générales de rigueur et de fonctionnement définies par les Directives européennes:

- 2014/30/CE «compatibilité électromagnétique» CE
- 2014/35/CE «directive sur la basse tension»
- 2014/53/EU «RED Radio Equipment Directive»

Pour obtenir les meilleurs résultats il est important de se rapporter toujours à ce manuel.

La Société fabricant se dégage de toutes responsabilités dans la mesure ou du personnel non qualifié interviendrait sur ces appareils.

Advertencias



Es muy importante leer atentamente las advertencias ya que proporcionan todas las indicaciones concernientes a la seguridad de instalación, uso y mantenimiento.

- Guardar debidamente este manual para consultas futuras.
- Al recibir la bomba dosificadora asegurarse que esta completa con los accesorios correspondientes; en caso de cualquier anomalía consultar a su distribuidor antes de cualquier otra operación.
- Antes de conectar la bomba verificar que las características indicadas en la placa de identificación de la bomba coinciden con las de la instalación eléctrica.
- No tocar el aparato con las manos o pies mojados, húmedos o descalzos.
- No dejar el aparato expuesto a los agentes atmosféricos.
- El equipo tiene que ser instalado y puesto en marcha por parte de un técnico especialista.
- En caso de malfuncionamiento de la bomba, apagarla, no manipularla y consultar a su distribuidor o centro de asistencia técnica para cualquier reparación.
- Es indispensable para un correcto funcionamiento de la bomba utilizar recambios originales.
- El fabricante no asumirá ninguna responsabilidad ante casos debidos a mala manipulación o utilización de repuestos y accesorios que no sean conformes.
- La instalación eléctrica deberá ajustarse a la normativa vigente en el país en que se realice la instalación.

Temperatura ambiente máx.de 45°C . La temperatura mínima dependerá del líquido a dosificar que debe permanecer en estado fluido.



Todo el mantenimiento o reparación debe realizarse con la planta aislada tanto eléctricamente como hidráulicamente.



Durante el mantenimiento y la reparación de las partes en contacto con productos químicos, utilice siempre las medidas de protección personal (guantes, delantal, gafas, etc.).

Ignorar las instrucciones puede resultar en daños al equipo y, en casos extremos, a las personas.



Normas de referencia

Nuestras bombas están construidas según la normativa vigente y la marca CE, conforme a las siguientes directivas europeas:

- 2014/30/CE compatibilidad electromagnética
- 2014/35/CE directiva de baja tensión
- 2014/53/EU RED Radio Equipment Directive





Para obtener una buena duración y fiabilidad de la bomba es necesario seguir este manual sobre todo en lo que corresponde al mantenimiento.







El fabricante no asumirá ninguna responsabilidad por cualquier intervención sobre el equipo efectuado por personal que no esté cualificado.

ITALIANO	ENGLISH
<p>DATI TECNICI</p> <p>-Temperatura ambiente massima: 45°C</p> <p>-IP: 65</p> <p>-Materiale: cassa polipropilene, vetrino PC</p> <p>-Dati elettrici: riferirsi alla targhetta identificativa sulla pompa</p> <p>Dati di frequenza e potenza di trasmissione riferiti alla pompa con circuito wi-fi:</p> <p>-Frequenza di trasmissione: canale n°5 IEEE 802.11 2,4 GHz</p> <p>-Potenza: 20dB</p>	<p>TECHNICAL DATA</p> <p>-Maximum ambient temperature: 45°C</p> <p>-IP: 65</p> <p>-Material: polypropylene case, PC front panel</p> <p>-Electrical data: see type plate on the unit</p> <p>Frequency and transmission power data referred to the pump with wi-fi circuit:</p> <p>-Transmission frequency: channel No. 5 IEEE 802.11 2.4 GHz</p> <p>-Power: 20dB</p>
FRANÇAIS	ESPAÑOL
<p>DONNÉES TECHNIQUES</p> <p>-Température ambiante maximale: 45°C</p> <p>-IP: 65</p> <p>-Matériel: boîtier en polypropylène, glissière PC</p> <p>-Caractéristiques électriques: se référer à la plaque signalétique sur la pompe</p> <p>Données de fréquence et de puissance d'émission relatives à la pompe avec circuit wi-fi:</p> <p>-Fréquence de transmission: canal n ° 5 IEEE 802.11 2,4 GHz</p> <p>-Puissance: 20dB</p>	<p>DATOS TÉCNICOS</p> <p>-Temperatura ambiente máxima: 45°C</p> <p>-IP: 65</p> <p>-Material: caja de polipropileno, panel frontal en PC</p> <p>- Datos eléctricos: consulte la placa de identificación de la bomba</p> <p>Datos de frecuencia y potencia de transmisión referidos a la bomba con circuito wi-fi:</p> <p>-Frecuencia de transmisión: canal No. 5 IEEE 802.11 2,4 GHz</p> <p>-Potencia: 20dB</p>

FR ACCESSOIRES FOURNIS
UK STANDARD SUPPLIED ACCESSORIES

IT ACCESSORI IN DOTAZIONE
ES ACCESORIOS SUMINISTRADOS

			
FR Filtre d'aspiration	FR Clapet d'injection	FR 2m de tuyau d'aspiration (PVC souple)	FR 2m de tuyau de refoulement (PE rigide)
UK Foot valve	UK Injection valve	UK 2m PVC suction hose	UK 2m PE delivery hose
IT Filtro di aspirazione	IT Valvola iniezione	IT 2m tubo aspirazione PVC	IT 2m tubo mandata PE
ES Filtro de aspiración	ES Válvula de inyección	ES 2m tubo de aspiración (PVC)	ES 2m tubo de impulsión (PE)

					
FR Porte-sonde*	FR Solution tampon*	FR Sonde de mesure*	FR Collier de prise en charge*	FR 4m de tuyau PVC/PE*	FR Raccord 1/2" IN/OUT*
UK Probe Holder*	UK Buffer solution*	UK Measuring probe*	UK probe loading collar*	UK 4m PVC/PE hose*	UK 1/2" IN/OUT connection*
IT Portasonda*	IT Soluzione per Calibrazione*	IT Sonda di misura*	IT Collare di presa*	IT 4m tubo PVC/PE*	IT Raccordo 1/2" IN/OUT*
ES Porta sonda*	ES Solución tampón*	ES Sonda de medición*	ES Collier de carga de la sonda*	ES 4m tubo PVC/PE*	ES Conexión 1/2" IN/OUT*

* Sur demande dans la pompe. Fourni dans le panneau
 * Upon request in the pump. Provided in the panel
 * Su richiesta nella pompa. Fornito nel pannello
 * A petición en la bomba. Proporcionado en el panel



FR SOLUTION A INJECTER

Cette pompe doseuse a été conçue pour injecter une solution acide pour la correction du pH vers le bas (version pH) ou pour injecter du chlore liquide (version Rx).

La nature du tube péristaltique et des éléments constituant la partie hydraulique de la pompe sont prévus pour une utilisation exclusive avec de l'acide sulfurique (H₂SO₄) ou du chlore liquide. Il est interdit d'utiliser tout autre produit, l'acide chlorhydrique par exemple, car il peut détériorer la pompe. Aucune garantie ne sera assurée sur une pompe ayant fonctionné avec un produit autre que l'acide sulfurique ou du chlore liquide.

UK DOSING CHEMICAL

This pump was designed to inject an acid solution for correcting the pH (version pH) or to inject liquid chlorine (version Rx).

The nature of the peristaltic hose and other components constituting the hydraulics are planned to dose sulfuric acid (H₂SO₄) or liquid chlorine. All other products, such as hydrochloric acid for example, are banned from use because they can damage the pump. No guarantee can be provided on a pump containing a differing product from sulphuric acid and liquid chlorine.

IT PRODOTTO CHIMICO DA DOSARE

Questa pompa è stata progettata per dosare una soluzione Acida per correggere il pH verso il basso (versione pH) o dosare il cloro liquido (Rx). Il tubo peristaltico e gli altri componenti sono quindi adatti a dosare solo Acido Solforico (H₂SO₄) o cloro liquido. Tutti gli altri prodotti chimici, come ad esempio l'acido cloridrico, possono danneggiare la pompa. L'uso di prodotti chimici diversi dall'acido solforico e cloro liquido fa decadere la garanzia.

ES PRODUCTO CHIMICO

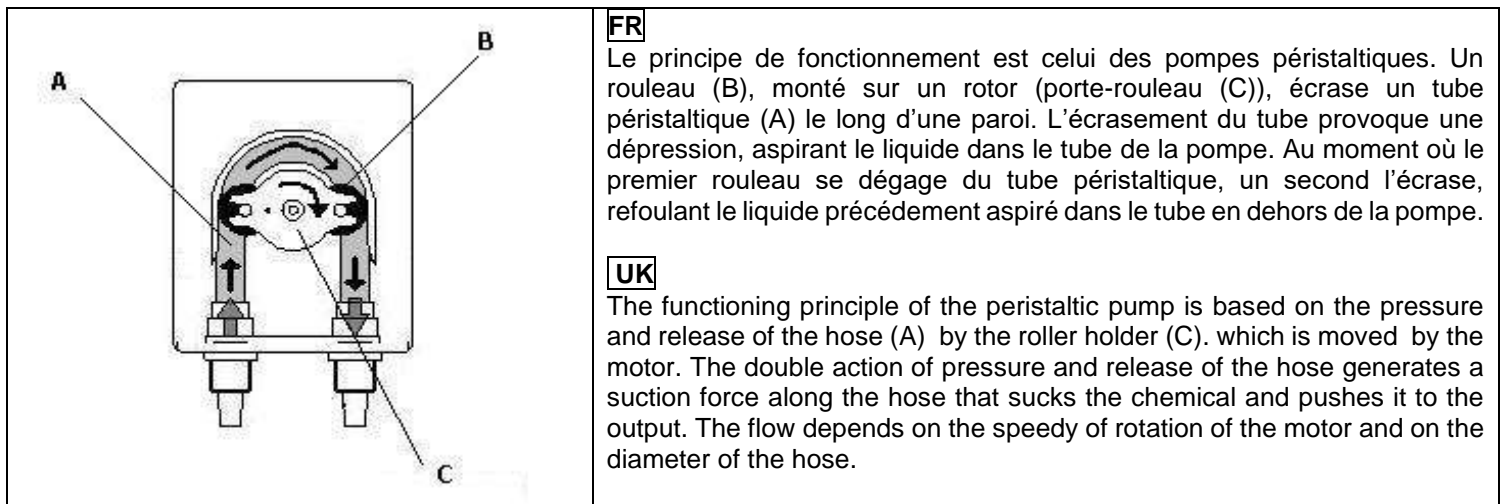
Esta bomba fue diseñada para inyectar una solución ácida para corregir el pH (pH) y para inyectar cloro líquido (Rx). El tubo y otros componentes que constituyen el sistema hidráulico se planifican a la dosis de ácido sulfúrico (H₂SO₄) o cloro líquido. Todos los demás productos, como el ácido clorhídrico, por ejemplo, están prohibidos de usar, ya que puede dañar la bomba. No se puede garantizar en una bomba que contiene un producto distinto de ácido sulfúrico o cloro líquido.

FR PRINCIPE DE FONCTIONNEMENT

UK OPERATION PRINCIPLE

IT PRINCIPIO DI FUNZIONAMENTO

ES PRINCIPIO DE FUNCIONAMIENTO



FR

Le principe de fonctionnement est celui des pompes péristaltiques. Un rouleau (B), monté sur un rotor (porte-rouleau (C)), écrase un tube péristaltique (A) le long d'une paroi. L'écrasement du tube provoque une dépression, aspirant le liquide dans le tube de la pompe. Au moment où le premier rouleau se dégage du tube péristaltique, un second l'écrase, refoulant le liquide précédemment aspiré dans le tube en dehors de la pompe.

UK

The functioning principle of the peristaltic pump is based on the pressure and release of the hose (A) by the roller holder (C), which is moved by the motor. The double action of pressure and release of the hose generates a suction force along the hose that sucks the chemical and pushes it to the output. The flow depends on the speed of rotation of the motor and on the diameter of the hose.

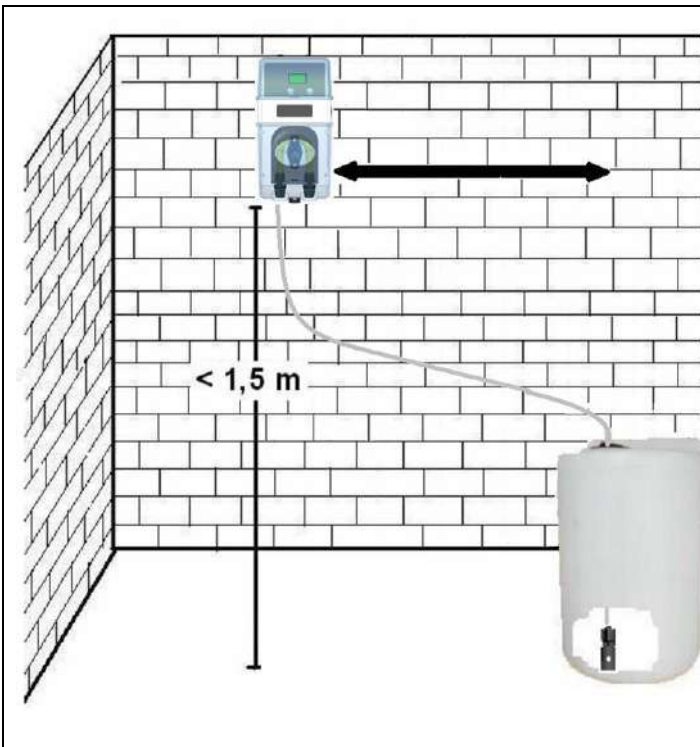
IT

Il principio di funzionamento della pompa peristaltica si fonda sulla pressione e successivo rilascio del tubo (A) ad opera del rullino (B) montato sul porta-rullini (C). Questo a sua volta è messo in movimento dal motore.

La duplice azione di pressione e rilascio del tubo genera una forza di aspirazione lungo lo stesso che fa adescare il liquido e lo guida in mandata. La portata dipende dalla velocità del motore e dalla sezione del tubo.

ES

El principio de funcionamiento de la bomba peristáltica se funda en la presión y la liberación del tubo (A) montado sobre unos rodillos (B) y portarrodillo (C). La presión y liberación del tubo con la rotación de los rodillos, aspira el líquido y lo empuja hacia delante. El caudal depende de la velocidad del motor y de la sección del tubo.

**FR Généralités**

- Le boîtier de la pompe doit être monté en position verticale +/- 15° sur le support de fixation murale fourni.
- Monter l'appareil au maximum 1,5 mètres au dessus du niveau du bidon de produit à doser. S'il est nécessaire de le positionner plus bas que le niveau du produit, utiliser toujours un clapet d'injection ou un clapet anti-retour afin d'éviter tout problème de siphonnage.
- Ne pas installer la pompe juste au dessus du bidon du produit pour éviter toute émanation de vapeurs d'acide ou de chlore.
- Monter l'appareil dans un local bien aéré et à une température maximum de 45 °C. Veiller à ce que l'accès pour une intervention SAV soit aisé.

UK General rules . Install the pump:

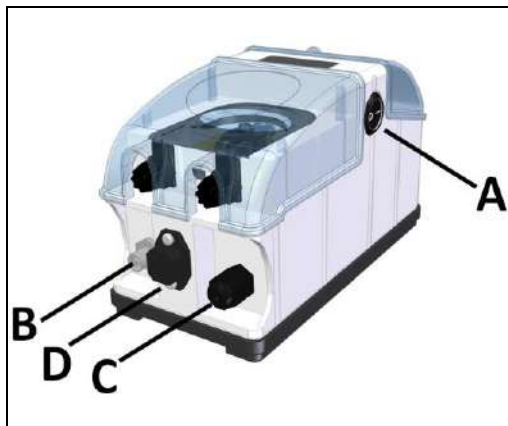
- on the pump shelf so that the pump head stays always in vertical position +/-15°.
- At a suitable height above the chemical up to a maximum height of 1.5 meters. If it's necessary to install the pump under the level of the chemical, you need to use an injection valve or an anti siphon valve.
- Do not install the pump over the tank in presence of liquids that emanate fumes unless it is hermetically closed.
- At maximum temperature of 45°C, in a ventilated place and easily accessible by an operator for periodical maintenance.

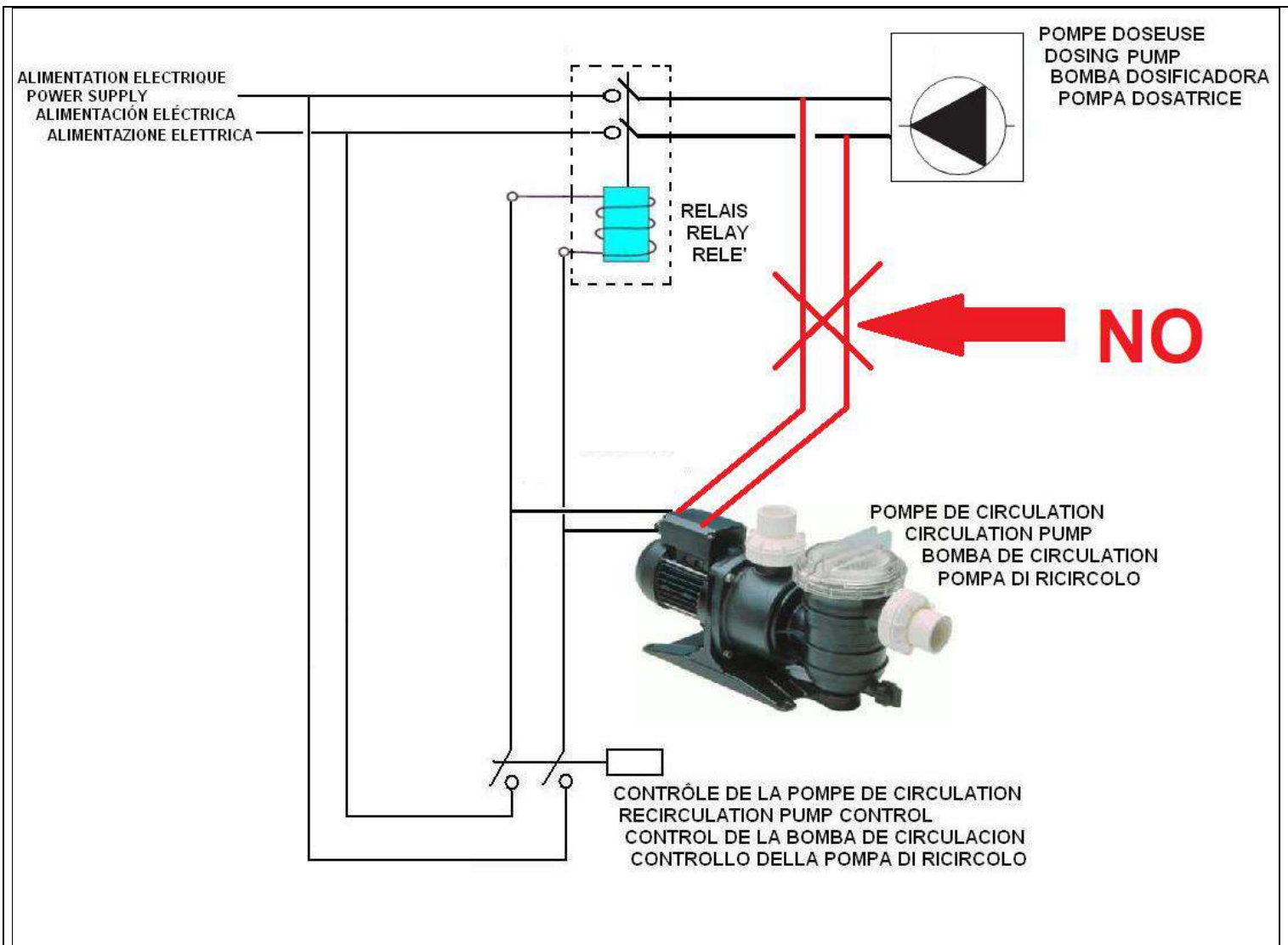
IT Norme generali . Eseguire l'installazione come segue:

- sulla staffa di fissaggio a muro purché il corpo pompa rimanga sempre in posizione verticale +/- 15°.
- Al di sopra del livello del liquido da dosare, ad un'altezza massima di 1,5 metri. In caso di necessità di posizionare la pompa al di sotto del livello del liquido (sotto battente), onde evitare problemi di sifone, utilizzare sempre la valvola d'iniezione o una valvola di contropressione.
- Non installare la pompa al di sopra del serbatoio in presenza di liquidi che emanano esalazioni, a meno che esso non risulti chiuso ermeticamente.
- Ad una temperatura massima di 45 °C, in ambiente asciutto e facilmente accessibile ad operatore per effettuare la manutenzione periodica.

ES Normas generales .Montar la bomba:

- sobre la escuadra de fijación mural a condición que el cuerpo de la bomba esté en posición vertical (inclinación máxima 15°).
 - por encima del nivel del líquido que se va a dosificar dentro del límite máximo de 1,5 metros, si la instalación necesita de colocar la bomba por debajo del nivel del líquido y para evitar problemas de sifón, utilizar siempre la válvula de inyección o una válvula anti-retorno.
 - nunca instalar la bomba dosificadora sobre el depósito o directamente sobre su vertical, en el caso de líquidos que emanan vapores agresivos, a menos que dicho depósito esté herméticamente cerrado.
- en un lugar seco a una temperatura máxima de 45° C y fácilmente accesible para efectuar las operaciones de mantenimiento

FR CONNEXIONS**IT CONNESSIONI****UK CONNECTIONS****ES CONEXIONES****FR** A = Interrupteur d'allumage (0/1 – ON/OFF)**B** = Connecteur BNC de la sonde du pH ou Rx.**C** = Alimentation électrique 230V,50Hz**D** = Connecteur HTP (uniquement sur pompe à panneau Wi-Fi)**UK** A= ON/OFF switch**B** = BNC connector of the pH or Rx probe**C** = electric power cable 230V,50Hz**D** = HTP connector (only on Wi-Fi panel pump)**IT** A = interruttore d'accensione 0/1 ON/OFF**B** = connettore BNC della sonda pH o Rx**C** = cavo elettrico 230V,50Hz**D** = connettore HTP (solo su pompa da pannello Wi-Fi)**ES** A = ON/OFF interruptor (0/1)**B** = conector BNC sonda de pH o de Rx**C** = cable de alimentación eléctrica de 230V-50Hz**D** = conector HTP (solo en bomba de panel Wi-Fi)



FR ! IMPERATIF ! La pompe ne doit injecter que lorsque de l'eau circule dans la canalisation. Vérifiez que le système de mise à la terre est bien efficace et correspondante aux normes en vigueur. Un interrupteur différentiel à haute sensibilité (0,03 A) est également recommandée. Vérifiez que les valeurs nominales de la pompe sont compatibles avec celles du réseau. Branchez les fils d'alimentation électrique au réseau et vérifiez l'affichage du display de la pompe. Ne jamais installer la pompe en parallèle à des charges inductives (p.ex. moteurs) mais, si vous avez vraiment besoin, utiliser un «relais». La mise sous tension de la pompe est confirmée par l'allumage de l'affichage.

UK ! ATTENTION! The pump should inject when water flows through the pipe. Ensure the power supply earthing system is fully functional and corresponding to laws. A high sensitivity differential switch (0.03A) is also recommended. Check that the nominal values of the pump are compatible with those of the electric plant. Connect the electrical cable to the power supply and check the lighting of the display. Never install the pump in parallel to inductive loads (eg motors), but, if this is strictly necessary, use a "relay". The pump is switched on when the display is lit.

IT ! ATTENZIONE! La pompa deve iniettare quando l'acqua scorre attraverso l'impianto di filtrazione. Verificare che l'impianto di terra sia perfettamente funzionante e corrispondente alle normative vigenti. Accertarsi della presenza di un interruttore differenziale ad alta sensibilità (0.03 A). Verificare che i valori di targa della pompa siano compatibili con quelli della rete elettrica. Connettere i fili di alimentazione elettrica all'impianto elettrico e verificare l'accensione del display. Non installare mai la pompa direttamente in parallelo a carichi induttivi (es.: motori) ma se necessario usare un "relè" (teleruttore). L'avvenuta accensione della pompa è confermata dall'accensione del display.

ES ! ATENCIÓN! La bomba debe inyectar cuando el agua fluye a través de la tubería. Controlar que el sistema de puesta a tierra es completamente funcional y que corresponde a las leyes. También asegurarse de la presencia de un interruptor

diferencial de sensibilidad 0.03 A. Verificar que los valores nominales de la bomba son compatibles con los de la red eléctrica. Conecte los cables de alimentación eléctrica a la red y controlar que la pantalla de la bomba está iluminada. Nunca instale la bomba en paralelo a las cargas inductivas (motores, por ejemplo), pero, si es estrictamente necesario, utilice un "relé". Véase la figura La bomba está activada cuando el display se ilumina.

FR BRANCHEMENT HYDRAULIQUE
IT COLLEGAMENTO IDRAULICO

UK HYDRAULIC CONNECTION
ES CONEXIÓN HIDRÁULICA



FR ATTENTION!!!!!!!!!!

Avant d'effectuer la mise en service de la pompe de dosage, consulter au préalable les fiches toxicologiques du produit à doser pour définir les comportements et les équipements de protection individuelle les plus adaptés.

UK ATTENTION!!!!!!!!!!

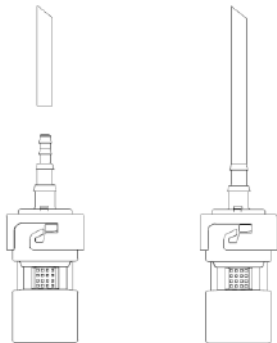
Before any kind of operation on the pump it is necessary to read with attention the Safety toxicological data sheets of the dosed chemical with the purpose to define the behaviors and the safety devices that must to be followed.

IT ATTENZIONE!!!!!!!!!!

Prima di effettuare qualsiasi operazione di messa in servizio della pompa è necessario prendere visione delle schede tossicologiche di sicurezza del prodotto da dosare al fine di definire i comportamenti ed i dispositivi di sicurezza individuali (D.P.I) più idonei.

ES ATENCIÓN!!!!!!!!!!

Antes de efectuar cualquiera operación de misa en servicio de la bomba es necesaria examinar las fichas toxicológicas de seguridad del producto que dosificar para definir los comportamientos y los aparatos de seguridad localicé más idóneos.



FR Filtre d'aspiration

Relier le tuyau d'aspiration (PVC Cristal souple) au filtre d'aspiration fourni en prenant soin d'insérer le tuyau à fond. Positionner le filtre d'aspiration au fond du bidon contenant le produit chimique à doser.

UK Foot filter

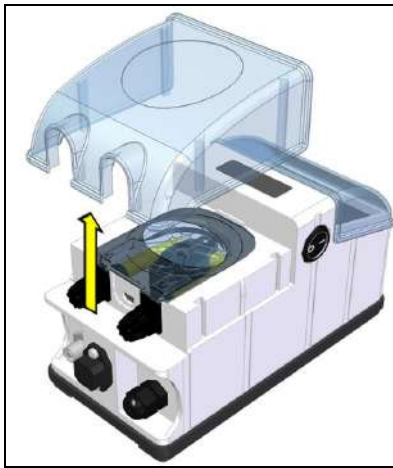
Connect the suction tube (PVC soft cristal) to the foot filter that is supplied, having care to insert the hose until the end. Put the foot filter into the liquid suction lift tank.

IT Filtro di fondo

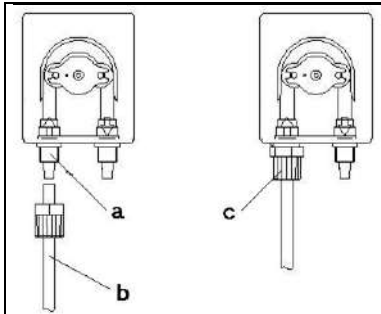
Collegare il tubo di aspirazione in PVC (trasparente) al filtro di fondo avendo cura di inserire il tubo fino in fondo. Inserire il filtro di aspirazione sul fondo del contenitore che contiene il prodotto chimico da dosare.

ES Filtro de aspiración

Conectar el tubo de aspiración (PVC transparente) al filtro suministrado teniendo cura de insertar el tubo completamente hacia abajo. Insertar el filtro de aspiración sobre el fondo del contenedor que contiene el producto químico que dosificar.

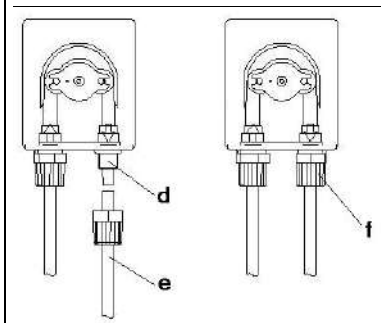


- FR** Retirez le couvercle en le tirant dans le sens de la flèche.
- UK** Remove the cover by pulling it in the direction of the arrow.
- IT** Rimuovere il cover tirandolo nella direzione della freccia.
- ES** Retire la cubierta tirando de ella en la dirección de la flecha.



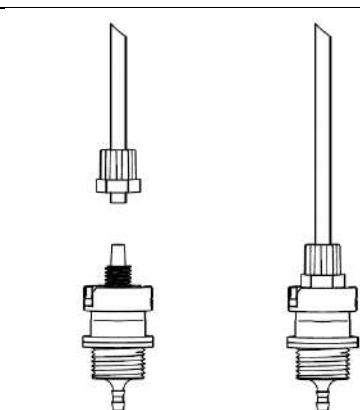
- FR** **Aspiration :** Raccorder le tuyau d'aspiration (b) au raccord d'aspiration (a).
Visser l'embout (c).
- Refolement :** Raccorder le tuyau de refolement (e) au raccord de refolement (d).
Visser l'embout (f).

- UK** **Suction:** Connect the suction hose (b) to the suction nipple (a). Tighten nut (c).
- Delivery:** Connect the delivery hose (e) to the delivery nipple (d). Tighten nut (f).



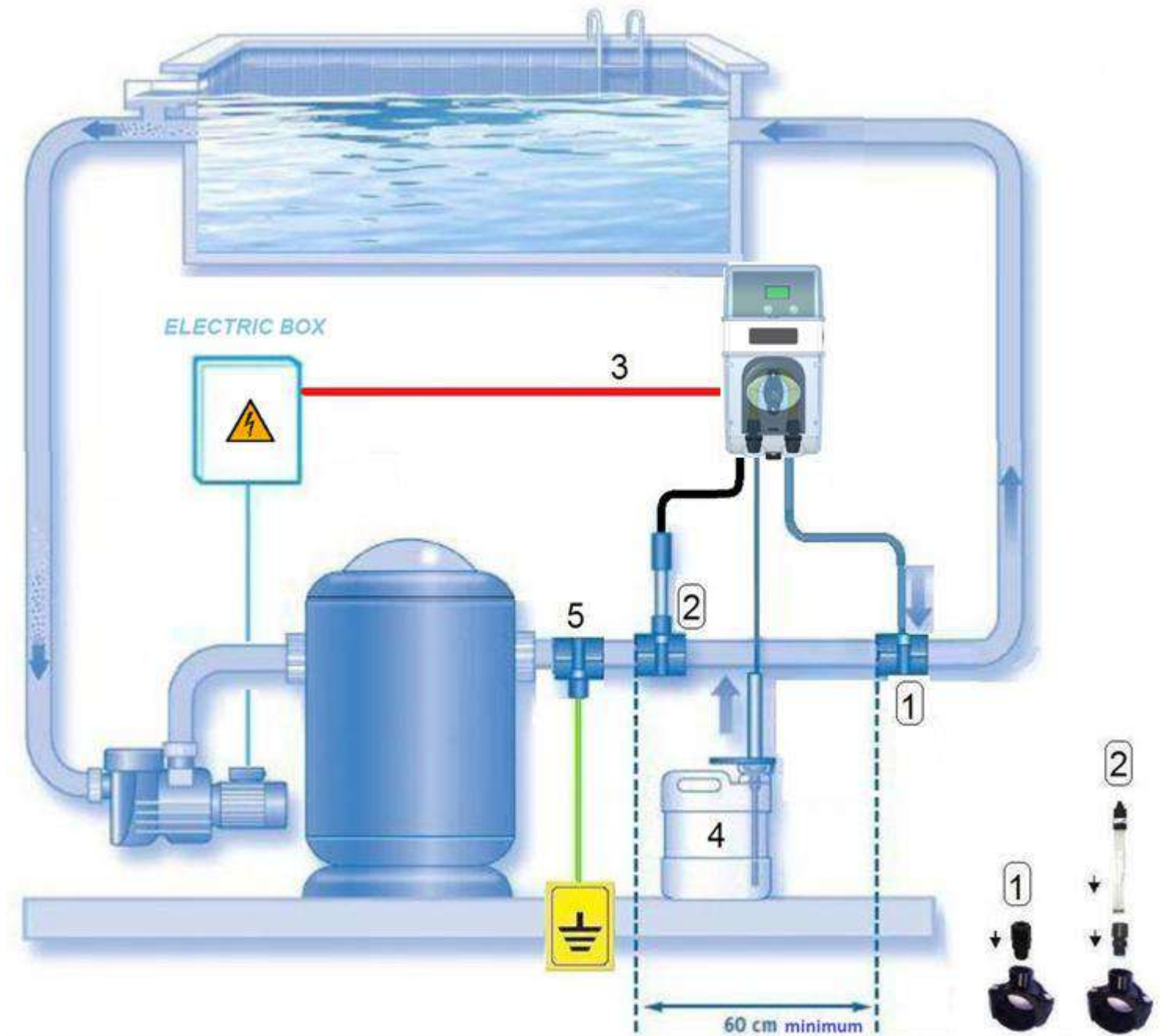
- IT** **Aspirazione:** Collegare il tubo di aspirazione (b) al raccordo di aspirazione (a).
Serrare la ghiera (c).
- Mandata:** Collegare il tubo di mandata (e) al raccordo di mandata (d).
Serrare la ghiera (f).

- ES** **Aspiración:** Conectar el tubo (b) al record de aspiración (d). Cerrar la tuerca (c).
- Impulsión:** Conectar el tubo (e) al record de impulsión (d). Cerrar la tuerca (f).



FR **Clapet d'injection :** Utiliser impérativement le clapet d'injection fourni pour raccorder la pompe doseuse à la canalisation. Installer le collier de prise en charge (1/2") puis percer la canalisation. Visser le clapet d'injection avec du téflon sur le collier de prise en charge. Dévisser l'embout. Insérer le tuyau de refolement (rigide) à travers l'embout, puis la virole, puis finalement le cône. Bloquer le tout en serrant bien l'embout. Relier l'autre extrémité du tuyau au refolement de la pompe (raccord de refolement D) en répétant les opérations décrites pour le côté aspiration.

UK **Injection valve :** The connection of the pump to the plan has to be always done by the provided injection valve. After having applied to the tube of the plant a 1/2" Gf nipple in the point of the injection of the chemical, put some teflon around the threading of the injection valve and screw it in the tube. Unscrew the nut and purge the delivery Polyethylene hose through it, then the hose guard and finally push the hose into the conic connection rotating until the end. Screw the nut. Connect the other end of the Polyethylene hose to the delivery nipple of the pump (the delivery nipple D) following the same instruction of the suction part.



- FR
1. Injection du produit chimique
 2. Point de raccordement sonde de pH ou Redox pour l'analyse. ATTENTION: la sonde doit être installée en position verticale
 3. Alimentation 230Vac en asservissement à la pompe de circulation
 4. Solution de traitement
 5. Raccord de mise à la terre de la canalisation (disponible en option)

FR ENTRETIEN PÉRIODIQUE
IT MANUTENZIONE PERIODICA

UK PERIODIC MAINTENANCE
ES MANTENIMIENTO PERIÓDICO

FR **Consignes générales**

Les opérations périodiques d'entretien sont très importantes pour le bon fonctionnement de la pompe ainsi que pour sa durée de vie. Il faut les effectuer de manière systématique et méticuleuse, en suivant les conseils suivants.

Contrôler le niveau du réservoir qui contient la solution à doser	1 fois par semaine
Contrôler que les tuyaux d'aspiration et de refoulement ne contiennent pas d'impuretés	1 fois par semaine
Contrôler l'état du filtre d'aspiration, dont l'engorgement peut causer la diminution du débit.	1 fois par semaine
Vérifier avec une trousse d'analyse le taux de pH et le taux de chlore libre dans la piscine	1 fois par semaine
Vérifier l'étalonnage la sonde	1 fois tous les 3 mois ou en cas de dérive de mesure
Remplacer le tuyau péristaltique	1 fois par an

UK **General maintenance comments**

Regular maintenance is essential if the pump has to give good service over a long period. The following advice should be strictly followed:

Check the chemical tank level	1 time a week
Check the presence of some impurity in the suction and delivery hoses	1 time a week
Check the state of the filter	1 time a week
Check the pH and Chlorine in the swimming pool using the test tablets Kit	1 time a week
Calibrate of the pump	1 time every 3 months o in case of measure drift
Replace the peristaltic hose	1 time every year

IT **Norme generali**

Le operazioni periodiche di manutenzione sono di fondamentale importanza sia per il buon funzionamento della pompa che per la durata della stessa nel tempo. Vanno effettuate in modo sistematico e scrupoloso rispettando alla lettera i consigli che sono riportati di seguito.

Controllare il livello del serbatoio contenente la soluzione da dosare	1 volta a settimana
Controllare che nei tubi di aspirazione e mandata non ci siano impurità di alcun tipo	1 volta a settimana
Controllare lo stato del filtro, il cui intasamento può provocare la diminuzione della portata.	1 volta a settimana
Controllare con il Kit d'analisi a pastiglie il livello di pH e di cloro in piscina	1 volta a settimana
Ricalibrare la pompa	1 volta ogni 3 mesi o in caso di deriva della misura
Cambiare il tubo peristaltico	1 volta all'anno

ES Normas generales

Las operaciones periódicas de mantenimiento son de fundamental importancia para un correcto funcionamiento de la bomba y para la duración de la misma en el tiempo. Deben ser efectuadas de manera sistemática y respetando escrupulosamente los siguientes consejos.

Controlar el nivel del depósito que contiene la solución a dosificar	1 vez por semana
Controlar que en el tubo de aspiración y de impulsión no haya impurezas	1 vez por semana
Controlar el estado del filtro de fondo.	1 vez por semana
Comprobar el pH y el cloro en la piscina utilizando el Kit de análisis a comprimidos	1 vez por semana
Calibrar la bomba	1 vez cada 3 meses o en el caso de la deriva de la medida
Sustitución del tubo peristaltico	1 vez al año

FR PROBLÉMATIQUES COURANTES **IT PROBLEMATICHE PIU' COMUNI**

UK COMMONLY REPORTED PROBLEMS **ES PROBLEMÁTICAS MÁS COMUNES**

FR LA POMPE NE S'ALLUME PAS

Solution :

1. *Contrôlez que le raccordement au réseau électrique est effectué correctement, comme indiqué sur la petite plaque Signalétique de la pompe.*

LA POMPE FONCTIONNE CORRECTEMENT MAIS N'INJECTE PAS DE LIQUIDE DANS L'INSTALLATION.

Solution :

1. *Contrôlez le niveau du produit dans le bac.*
2. *Contrôlez que le filtre d'aspiration n'est pas obstrué.*
3. *Contrôlez que le clapet d'injection n'est pas obstrué.*

FUITES DE LIQUIDE DU CORPS DE LA POMPE

Solution :

Contrôlez l'étanchéité et l'état du tube péristaltique.

UK THE PUMP DOES NOT SWITCH ON

Solutions

1. *Check that the electrical connection is correctly made.*

THE PUMP FUNCTION CORRECTLY BUT NO LIQUID IS INJECTED IN THE PLANT

Solutions

1. *Check the product level in the tank.*
2. *Check the foot filter which could be closed.*
3. *Check the injection valve is not closed.*

CHEMICAL LEAKS FROM THE DOSING HEAD.

Solutions

Check the integrity of the peristaltic tube.

IT LA POMPA NON SI ACCENDE.

Soluzione :

1. *Controllare che il collegamento alla rete elettrica sia effettuato in modo corretto rispettando quanto indicato sulla targhetta identificativa della pompa.*

LA POMPA FUNZIONA CORRETTAMENTE MA NON INIETTA LIQUIDO NELL'IMPIANTO

Soluzione:

1. *Controllare il livello del prodotto nella tanica*
2. *Controllare che il filtro di fondo non sia intasato.*
3. *Controllare che la valvola di iniezione non sia intasata.*

PERDITE DI LIQUIDO DAL CORPO POMPA

Soluzione:

Controllare l'integrità del tubo peristaltico.

ES LA BOMBA NO SE ENCIENDE

Solución

1. Controlar que la conexión a la red eléctrica este efectuada de manera correcta respetando lo indicado sobre la placa identificativa de la bomba.

LA BOMBA FUNCIONA CORRECTAMENTE PERONO INYECTA LÍQUIDO ENLA INSTALACIÓN

Solución

1. Controlar el nivel del producto en el depósito de acumulación.
2. Controlar que el filtro de aspiración no esté obstruido.
3. Controlar que la válvula de inyección no esté obstruida.

PÉRDIDAS DE LÍQUIDO DESDE EL CUERPO DE LA BOMBA

Solución

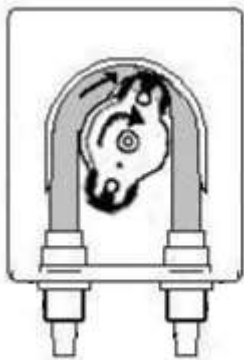
Controlar la integridad del tubo peristáltico.

FR HIVERNAGE DE LA POMPE

IT STOCCAGGIO DELLA POMPA DOPO L'USO

UK PUMP STORAGE

ES MANTENIMIENTO DE LA BOMBA



FR

Le tube péristaltique de la pompe de dosage est l'élément à protéger lors de l'hivernage de l'installation. Il est conseillé de faire fonctionner la pompe avec de l'eau du robinet pour remplacer le produit présent dans l'ensemble des tuyaux par de l'eau, évitant ainsi toute attaque chimique durant la période de non utilisation. Positionner le porte-galet tel qu'indiqué sur la figure, en compression sur le refoulement et non sur le côté aspiration de la pompe doseuse.

UK

When you want to store the pump (in winter for example) you have to protect the peristaltic hose. It is recommended to dose clean water to avoid the chemical attack of the hose when the pump is stored. Rotate the roller holder in clockwise sense to move the pump to the position of the figure in fact it is recommended to not leave pressed the hose near the suction part.

IT

Al momento di stoccare il dispositivo dopo l'uso dosare acqua pulita per sciacquare il tubo e posizionare il portarullino nella posizione di figura girandolo in senso orario. Riferirsi alla figura a lato.

ES

El tubo de la bomba es el elemento que hay que proteger en el momento del paro de funcionamiento de la instalación. Es preferible bombear agua clara para enjuagar el tubo y evitar el ataque químico al descanso. Con el fin de no dañar el tubo en la parte por la que aspira el producto, si es necesario girar el portarrodillo se debe hacer en el sentido horario para orientarla como indicada.

FR REMPLACEMENT DES PIECES D'USURE

IT SOSTITUZIONE PARTI DI NORMALE USURA

UK REPLACING WORN PARTS

ES SUSTITUCIONES DE LAS PARTES DE USO NORMAL



FR Couper l'alimentation électrique générale avant d'effectuer toute intervention sur la pompe !

UK Before any kind of operation on the pump disconnect it from the power supply!

IT Prima di qualsiasi intervento scollegare la pompa dalla rete di alimentazione!

ES Antes de efectuar cualquiera operación de la bomba es necesaria desconectar la bomba de la red de alimentación!



FR Le tube péristaltique est une pièce d'usure. De par le principe de fonctionnement de la pompe, il s'use et doit être remplacé au moins 1 fois par an. Il ne rentre donc pas dans le cadre de la garantie.
La sonde de mesure est une pièce d'usure. Elle subit en effet un vieillissement naturel lié à son utilisation. Elle ne rentre donc pas dans le cadre de la garantie.

UK The peristaltic hose is a replacing worn part and it has to be replaced after minimum 1 year.
The measuring probe is regarded as a replacing worn part too in fact it undergoes a natural aging depending on its use, therefore it does not fall under the warranty.

IT Il tubo peristaltico è una parte di normale usura e va sostituito almeno 1 volta l'anno.
La sonda di misura è una parte di normale usura in quanto subisce un naturale invecchiamento in funzione delle condizioni di utilizzo. Per questo motivo non rientra nelle parti in garanzia.

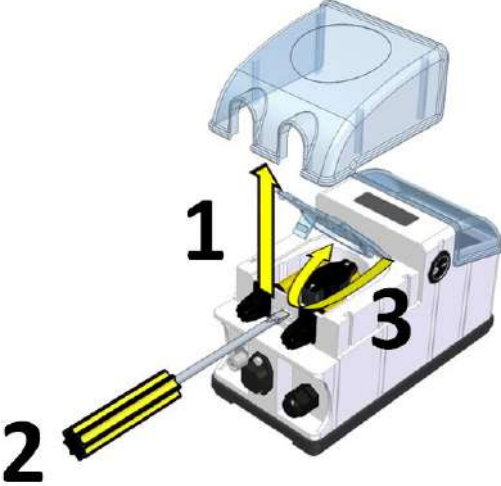
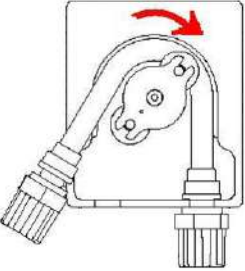
ES El tubo es una parte de uso normal y tiene que ser reemplazado después de mínimo 1 año.
La sonda de medición se considera como una parte de uso normal en el hecho de que sufre un envejecimiento natural en función de su uso, por lo que no entra dentro de la garantía.

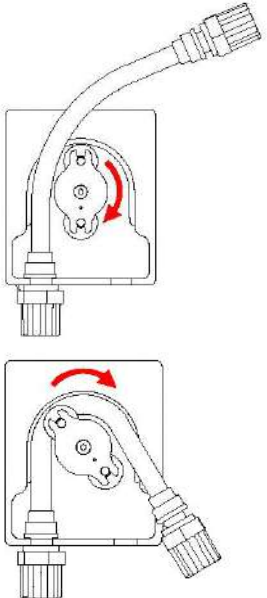
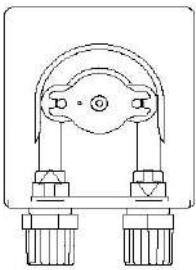
FR CHANGEMENT DU TUBE

IT CAMBIO DEL TUBO PERISTALTICO

UK HOSE REPLACEMENT

ES SOSTITUCIÓN DEL TUBO

	<p>FR</p> <ol style="list-style-type: none"> 1) Retirez le couvercle en le tirant dans le sens de la flèche. 2) Pour déverrouiller la vitre, appuyer sur la languette entre les 2 écrous à œil (à l'aide d'un tournevis). 3) Retirer la vitre. <p>UK</p> <ol style="list-style-type: none"> 1) Remove the cover by pulling it in the direction of the arrow. 2) To unlock the glass, press the tab between the 2 ring nuts (using a screwdriver). 3) Remove the glass. <p>IT</p> <ol style="list-style-type: none"> 1) Rimuovere il cover tirandolo nella direzione della freccia. 2) Per sbloccare il vetrino premere la languetta tra le 2 ghiera (aiutarsi con un giravite). 3) Rimuovere il vetrino. <p>ES</p> <ol style="list-style-type: none"> 1) Retire la cubierta tirando de ella en la dirección de la flecha 2) Para desbloquear la vidrio, presione la lengüeta entre las 2 tuercas anulares (con un destornillador). 3) Retire la vidrio.
	<p>FR Enlever le vieux tube en débloquant d'abord le raccord de gauche. Faire tourner le porte-galet dans le sens de la flèche jusqu'au raccord de droite afin de libérer le tube péristaltique.</p> <p>UK Take off the old hose completely releasing the left connector, turning the roller holder in the direction of the circular arrow so that the hose is freed up to the right connector.</p> <p>IT Togliere il vecchio tubo sbloccando prima il raccordo di sinistra, girando nel senso della freccia il portarullino in modo da liberare il tubo fino al raccordo di destra.</p>
<p>ES Sacar el viejo tubo desbloqueando primera el racor de izquierda, girando en el sentido de la flecha el portarodillo de modo que liberar el tubo hasta el racor de derecha.</p>	

	<p>FR Positionner le raccord de gauche du nouveau tube péristaltique dans l'encoche prévue à cet effet. Faire attention à ce que la partie arrondie soit orientée vers l'intérieur. Tourner le porte-galet dans le sens horaire de façon à ce que le tube péristaltique se mette naturellement en place. Ne jamais tourner à contre-sens.</p> <p>UK Insert the left connector into the relative housing and verify that the round part of it will take his position towards the back of the pump. Turn clockwise the roller holder so that the hose will take is natural position in the pump head.</p> <p>IT Inserire il raccordo di sinistra del nuovo tubo, nella propria sede, facendo attenzione che la parte arrotondata si posizioni verso l'interno. Girare il portarullini in senso orario in modo che il tubo occupi la propria sede naturale</p> <p>ES Introducir el racor de la izquierda en su sede. Girar el portarrodillo en el sentido de la flecha circular acompañando el tubo en la cabeza de la bomba.</p>
	<p>FR Insérer le raccord de droite dans l'encoche prévue. Positionner le couvercle sur la pompe et le fixer.</p> <p>UK Insert the right connector into the relative housing and fix the cover.</p> <p>IT Inserire il raccordo di destra nella propria sede e rimontare il coperchio.</p> <p>ES Introducir el racor de la derecha en su sede. Colocar la tapa de la bomba.</p>

FR NETTOYAGE DE LA SONDE
IT PULIZIA DELLA SONDA

UK ELECTRODE CLEANING
ES LIMPIEZA Y MANUTENCION DEL ELECTRODO

<p>FR Plonger la sonde de mesure dans une solution acide type vinaigre (max 2% acide 98% eau). Attendre cinq minutes et la rincer avec de l'eau. Ne pas laisser la sonde à l'air libre. La recouvrir avec le capuchon plastique d'origine rempli d'eau du robinet afin qu'elle reste humidifiée.</p>
<p>UK Dip the electrode into an acid solution like vinegar (max 2% acid 98% water). Wait five minutes and rinse it with water. It is advisable do not to leave the electrode dry; if it is stored for long time it must be covered with the plastic cap appositely filled with water to keep it with its tip wet</p>
<p>IT Immergere l'elettrodo in una soluzione di acido ad esempio aceto (max 2% di acido e 98% di acqua). Attendere cinque minuti e risciacquare con acqua. È consigliabile non lasciare l'elettrodo a secco; se deve essere conservato per lungo tempo coprirlo con il tappo di plastica riempito con acqua per mantenerlo bagnato.</p>
<p>ES Introducir el electrodo en 2% de solución acido clorhídrico (por ejemplo vinagre). Esperar 5 minutos y despues enjuagarlo con agua. Es recomendable no dejar el electrodo seco, y si se queda almacenado por mucho tiempo deberá ser cubierto con un tapòn apositamente lleno de agua para mantenerlo con la punta sumerjida en liquido.</p>

FR HIVERNAGE DE LA SONDE
IT IMMAGAZZINAMENTO DELLA SONDA

UK ELECTRODE STORAGE
ES ALMACENAMIENTO DE ELECTRODO

<p>FR Toujours conserver les électrodes dans les bouchons de protection d'origine contenant le liquide de conservation. Les électrodes laissées à sec s'endommagent ou ont une réponse lente</p>
<p>UK Always keep the electrodes in the original stocking caps, the liquid inside is a transparent conservation liquid. Never leave the electrodes dry, they will be damaged/ slow response,</p>
<p>IT Conservare gli elettrodi sempre nei tappi di protezione originali contenenti il liquido di mantenimento. Gli elettrodi lasciati a secco si danneggiano / risposta lenta.</p>
<p>ES Mantenga siempre los electodos en las tapas protectoras originales que contienen el líquido conservante. Los electodos que quedan secos están dañados o tienen una respuesta lenta</p>

ITALIANO**CLAUSOLA DI GARANZIA**

Il produttore garantisce le pompe di sua fabbricazione per un periodo di 24 mesi a partire dalla data di consegna al primo utente.

Entro i suddetti termini, il produttore si impegna a fornire gratuitamente pezzi di ricambio di quelle parti che a giudizio della stessa, o di un suo rappresentante autorizzato, presentino difetti di fabbricazione o di materiale, oppure ad effettuare la riparazione direttamente o a mezzo di officine autorizzate. Rimane comunque esclusa qualsiasi altra responsabilità ed obbligazione per altre spese, danni e perdite dirette o indirette derivanti dall'uso o dalla impossibilità di uso delle pompe, sia totale che parziale.

La riparazione o la fornitura sostitutiva non prolungherà, né rinnoverà la durata del periodo di garanzia.

Rimangono, tuttavia, a carico dell'utente le spese di montaggio e smontaggio delle pompe dall'impianto, spese di trasporto e materiali di consumo (filtri, valvole, etc.).

Gli obblighi del produttore, previsti ai paragrafi precedenti, non sono validi nel caso in cui:

- Le pompe non vengano usate in conformità con le istruzioni del produttore, riportate sul libretto di uso e manutenzione;
- Le pompe vengano riparate, smontate o modificate da officine non autorizzate dal produttore;
- Si sia fatto uso di ricambi non originali;
- Gli impianti di iniezione siano danneggiati da prodotti non idonei;
- Gli impianti elettrici vadano in avaria a causa di fattori esterni tipo sovratensioni, scariche elettriche di qualsiasi genere, etc.

Allo scadere del periodo di 24 mesi dalla data di consegna della pompa, il produttore si riterrà sciolta da ogni responsabilità e dagli obblighi di cui ai paragrafi precedenti.

La presente garanzia, decorrente dal 1° Gennaio 2006, annulla e sostituisce ogni altra garanzia, espressa od implicita, e non potrà essere modificata se non per iscritto.

ENGLISH**WARRANTY CERTIFICATE**

The Pumps are warranted to be free from defects in workmanship and material for 24months of operation starting from the delivery date to the first purchaser.

Within the above stated period the producer will supply free of charge any part that upon examination by the producer or by an authorised dealer, is disclosed to have been defective in workmanship or material, or at its option, it will repair the parts directly or through authorized workshops. It remains anyway excluded from whatever responsibility and obligation for others costs, damages and direct or indirect losses that come from the use or the not use availability, either total or partial. They remain anyway at charge of the purchaser the costs of plan pumps mounting and disassembling, transport cost and using materials (filters, valves, and so on). Producer's duties, as above are not valid when:

- The pumps are not used according to the producer's instructions as in the operating manual and maintenance instructions.
- The pumps are repaired, disassembled, modified by workshops not authorized from the producer.
- They have used not original spare parts.
- The injections plans are damaged by products that are not suitable.
- The electronic plans have been damaged because of external causes such as whatever type of over tensions.

At the end of the 24 months from the delivery date, the producer will be free from any liability and from all the duties as above. This guarantee, that starts from the 1st January 2006, nullifies and substitutes whatever guarantee, expressed or implicit, and can not be modified but in writing.

CERTIFICAT DE GARANTIE

Le fabricant garantit les pompes de sa production pour une durée de 24 mois à compter de la date de livraison au premier utilisateur.

Pendant ces périodes de garantie le fabricant fournira gratuitement les pièces reconnues défectueuses par elle même ou par un de ses agents agréés.

La Sté fabricant ou ses agents agréés sont les seuls habilités à effectuer le démontage (partiel ou total) d'une pompe dans le cadre de la garantie.

Toute autre responsabilité et obligation pour frais divers, dommages et pertes directes ou indirectes dérivant de l'emploi ou de l'impossibilité d'emploi des pompes, soit totale soit partielle, est exclue.

La réparation ou la livraison des pièces en remplacement ni prolonge ni renouvelle la durée de la période de garantie: les frais de démontage et remontage des pompes de leur application et les éventuelles frais de transport, sont exclues.

La garantie n'est pas reconnue pour les pièces de consommation comme : clapets, membrane et accessoires.

Les obligations du fabricant citées ci-dessus ne sont pas valables si:

- Les pompes ne sont pas utilisées conformément aux instructions indiquées sur le livret d'emploi et entretien.
- Les pompes sont réparées, démontées, ou modifiées par des ateliers non agréés par le fabricant.
- On a utilisé, pour la réparation d'une pompe, des pièces de rechange non distribuées par le fabricant.
- Les systèmes d'injection sont endommagés par l'emploi de produits impropres ou non compatibles.
- Les avaries des installations électroniques sont causées par des problèmes extérieurs tels que les chutes de tension, foudroiements, etc.

A l'échéance des périodes de garantie ci-dessus mentionnées, le fabricant se considérera déliée de toute responsabilité et des obligations citées ci-dessus.

Cette garantie, valide à partir du 1^{er} janvier 2006, annule et remplace toute autre garantie, explicite ou implicite, et pourra être modifiée seulement par écrit.

PARTIDA DE GARANTIA

El fabricante garantiza las bombas de su fabricación para un periodo de 24 meses a partir de la fecha de entrega a el primero usuario.

Dentro de susodichos términos, el fabricante se compromete a reponer gratuitamente las piezas de recambios de las partes que a juicio del fabricante o de su agente mandatario, habien fallas de fabricación o de material, o a efectuar la reparación directamente o por medio de oficinas autorizadas.

Los gastos da transporte y da embalaje de las piezas de recambios repuesta gratuitamente, son a cargo del usuario. De todos modos es exclusa cualquier otra responsabilidad y obligacion para otras costas, daños y pérdida directa o indirecta que se originan del uso o de la imposibilidad de uso de bombas, tanto si total como si parcial.

La fiparacion o la entrega sustitutiva no se prolongera tampoco renovera la duracion de el periodo de garantia. Sin embargo son a costa de el usuario las costas de montaje y de demontaje de las bombas desde la instalacion, costo de transporte y materials de consumo (filtres, valvulas, etc.).

Las obligaciones del fabricante, previstos a los paragrafos precedentes no son validas en el caso en quien:

- las bombas no vienen usadas segun las instrucciones del fabricante, como se puede veer en el manual de instalacion, uso y mantenimiento.
- Las bombas son reparadas, denontadas o modificadas de la parte de oficinas qui no son autorizadas por el fabricante.
- Los usuarios habien usado repuestos que no son originales.
- Los impiantos de injection son dañados de productos que no son idoneos.
- Los impiantos electricos van en averia a cusa de factores externos come sovratensiones, descargaa electricas de cualquier causa, etc.

A el termino de 24 meses de la fecha de entrega de las bombas, el fabricante sera suelto de toda responsabilidad y de las obligaciones como arriba.

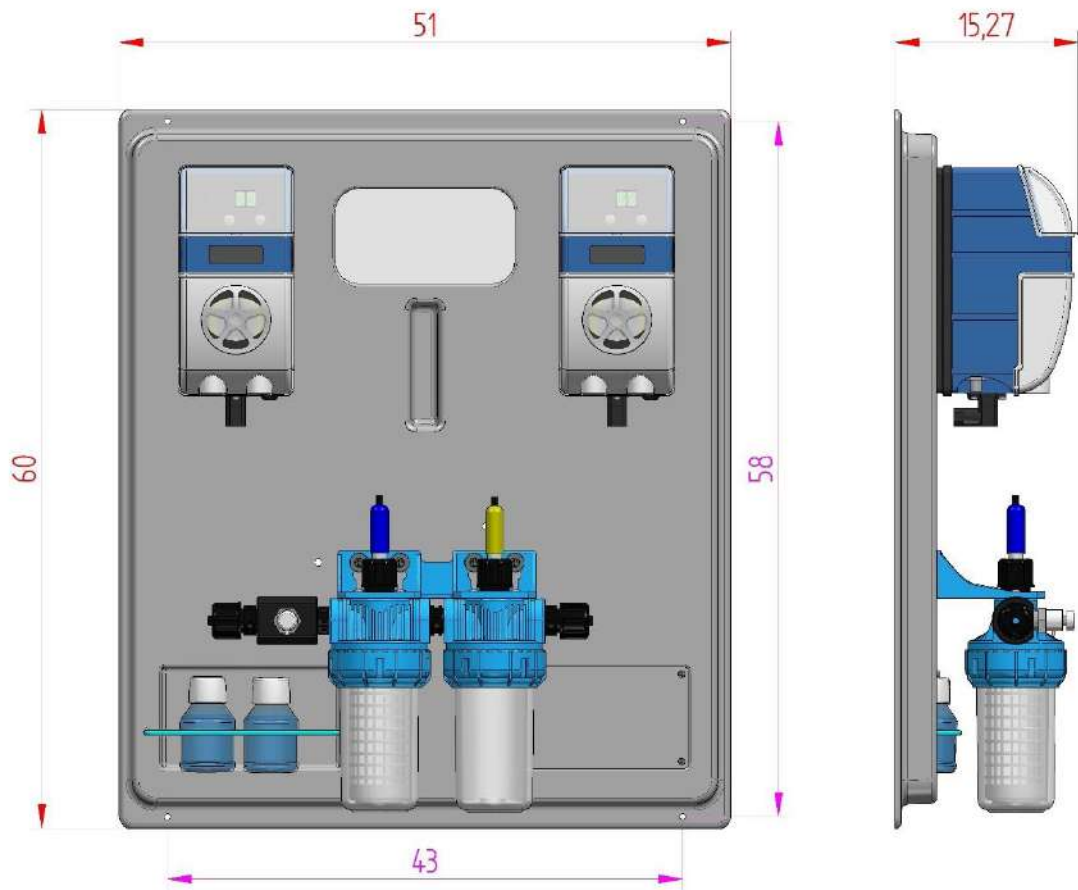
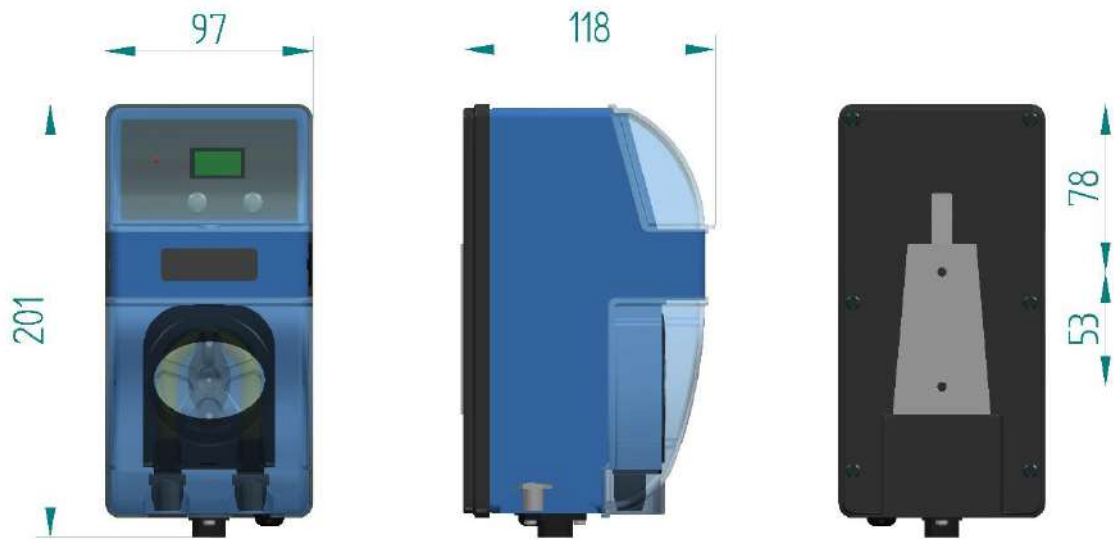
La presente garantia, que empieza de el primero de jenero 2006, anula y va a sustituir cualquier garantia, expresada o implicida, y podra ser modificada suelo para escrito.

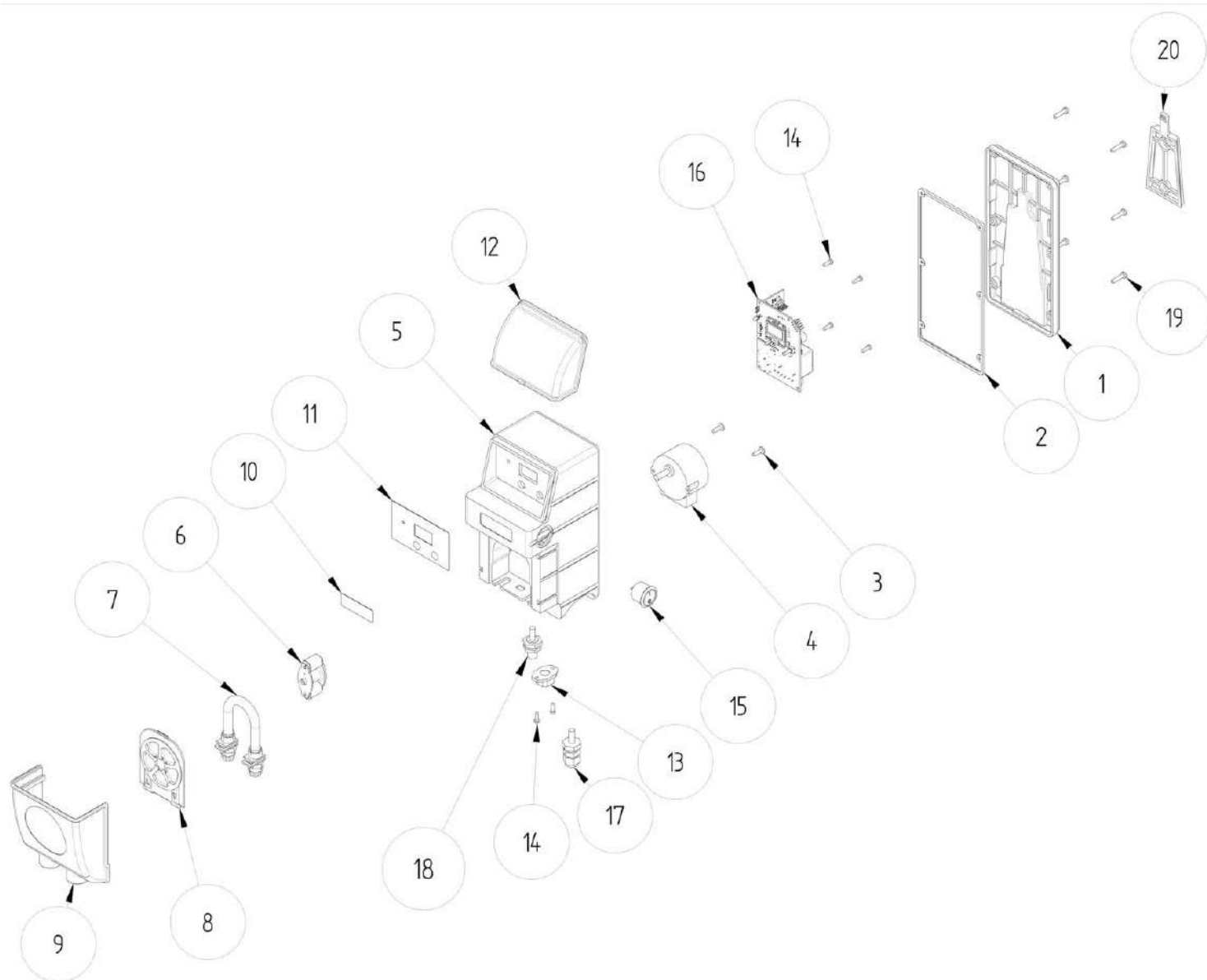
FR DIMENSIONS

EN DIMENSIONS

IT DIMENSIONI

ES DIMENSIONES





Pos	FR Description / UK Description/ IT Descrizione / ES Descripción	PZ PCS	Codice/Code
1	Couvercle / Cover / Coperchio / Cubierta	1	00.010.209
2	Joint de couvercle / Gasket / Guarnizione / Junta	1	00.027.051
3	Vis TC+ 3.5x10 INOX / INOX 3.5x10 TC+ screw / Vite TC+ 3.5x10 INOX / Tornillo TC+ 3.5x10 INOX	2	00.030.028
4	Moteur 230Vac 10 rpm / Motor / Motore / Motor	1	11.002.433
	Moteur 230Vac 20 rpm / Motor / Motore / Motor	1	11.002.438
	Moteur 230Vac 42 rpm / Motor / Motore / Motor	1	11.002.420
5*	Boîtier / Box / Cassa / Caja	1	*
6	Support de rouleau complet / Complete roller holder / Portarullini completo / Portarrollos completo	1	11.010.401

7	Tuyau péristaltique complet / Complete peristaltic hose / Tubo peristaltica completo / Tubo peristáltico completo	1	RR.005.003
8*	Couvercle de la tête péristaltique / Peristaltic pump head cover / Vetrino peristaltica / Vidrio peristáltico	1	*
9*	Couverture péristaltique / Peristaltic cover / Cover peristaltica / Cubierta peristáltica	1	*
10*	Étiquette logotypée / Logo label / Etichetta logo / Etiqueta de logotipo	1	*
11*	Polycarbonate / Polycarbonate / Policarbonato	1	*
12*	Couverture de commande / Control cover / Cover comandi / Cubierta de control	1	*
13	Connecteur HTP / HTP connector / Connettore HTP / conector HTP	1	11.050.022
14	Vis TC+ 2,9x9,5 / 2,9x9,5 TC+ screw / Vite TC+ 2,9x9,5 / Tornillo TC+ 2,9x9,5	6	00.030.031
15	Interrupteur / ON-OFF switch/ Interruttore / Interruptor	1	00.050.020
16+18	MP2WF-CLEVER PH/RX Circuit / Circuit / Circuito / Circuito	1	RR.001.646
	MP2WF-CLEVER PH/RX (CLEVER FAMILY OLED) Circuit / Circuit / Circuito / Circuito	1	RR.001.647
17	M12 serre câble+ecrou / M12 cable clamp+nut / Pressacavo M12+dado / Prensaestopas M12 + tuerca	1+1	00.050.062+063
19	Vis TC+ 3,5x16 INOX / INOX 3,5x16 TC+ screw / Vite TC+ 3,5x16 INOX / Tornillo TC+ 3,5x16 INOX	6	00.030.024
20	Support de pompe / Pump's bracke / Supporto pompa / Soporte de bomba	1	11.100.018

* *Richiedere codice personalizzato*

* *Request custom code*

* *Demander le code personnalisé*

* *Requiere código personalizado*

NOTE



Lo smaltimento del materiale di scarto o di consumo deve avvenire nel rispetto delle normative vigenti.

When dismantling a pump please separate material types and send them according to local recycling disposal requirements.

En cas de démontage d'une pompe en vue d'une élimination définitive, merci de séparer les éléments par types de matériau et de les jeter en respectant les dispositions locales de recyclage.

Al desmontar una bomba para su disposición final, gracias a separar los elementos por los tipos de materiales y enviarlos de acuerdo con la eliminación in situ reciclaje.

